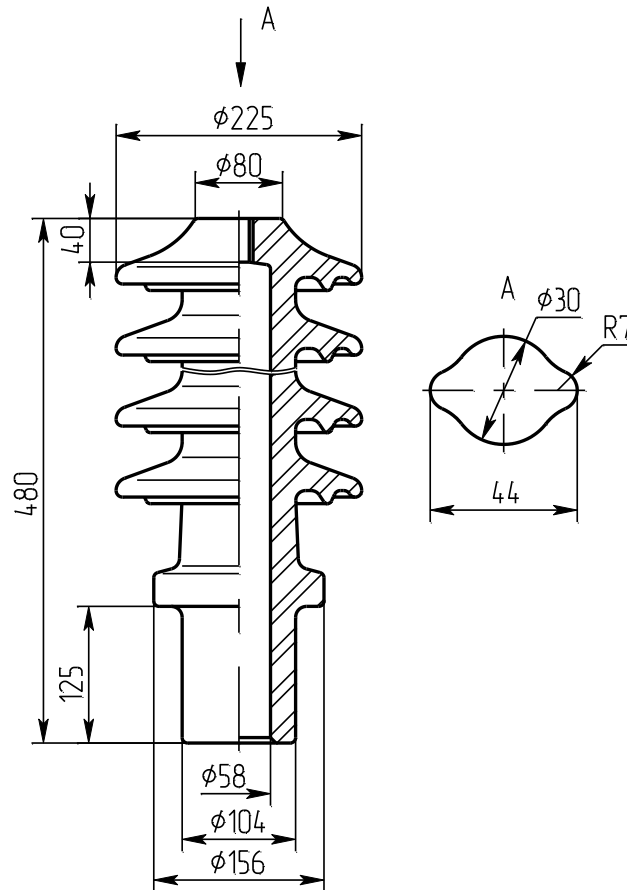




Изолятор проходной неармированный
для съёмных трансформаторных вводов и для силовых трансформаторов
Ізолятор прохідний неармований
для зйомних трансформаторних введів та для силових трансформаторів



ИПТ-35/1000 А 01
чертеж ИВЕЮ.757523.129
креслення

Номинальное напряжение, кВ Номінальна напруга, кВ	35
Номинальный ток, А Номінальний струм, А	1000
Минимальная разрушающая сила при изгибе, кН Мінімальна руйнівна сила при згині, кН	5
Длина пути утечки не менее, см Довжина шляху витоку не менше, см	70
Масса, кг Маса, кг	14,5
Изолятор соответствует требованиям: Ізолятор відповідає вимогам: ТУ 16-757.032-86	
Срок службы-не менее 25 лет Строк служби-не менше 25 років	